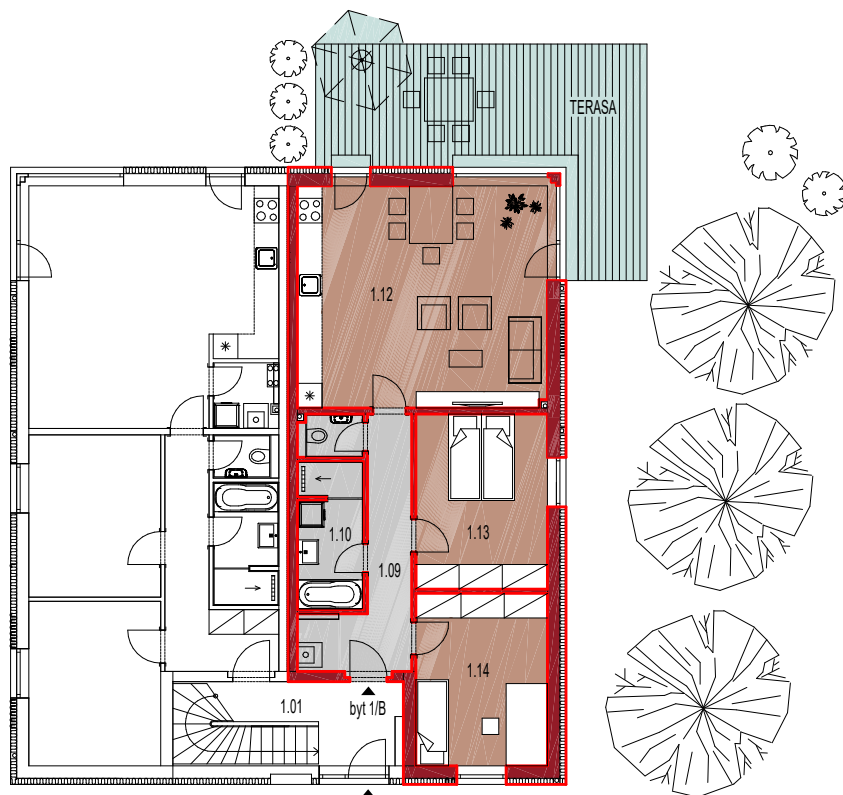


UNHOŠŤ LUXUSNÍ BYDLENÍ U PRAHY



podlahová plocha
garáž + parkovací místo
vlastní zahrada
cena
termín dokončení

BYT 1/B se zahradou

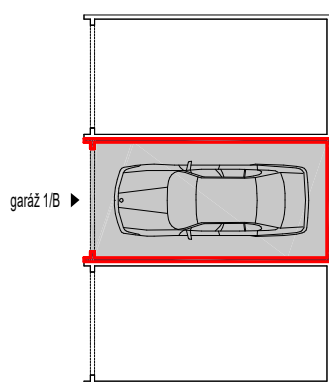
3+KK

* 76,37 m²
1 + 1
545 m²
PŘIPRAVUJEME
1/2027

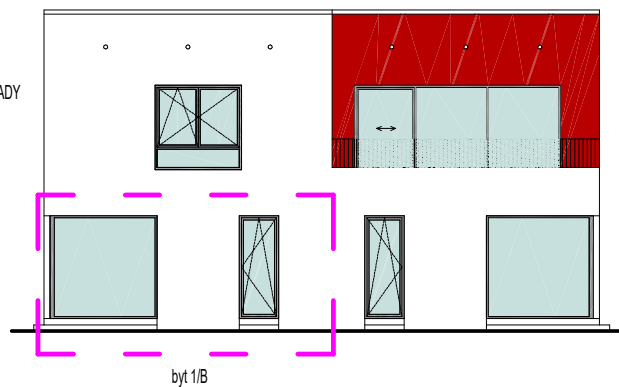
LEGENDA MÍSTNOSTÍ

č. m.	NÁZEV MÍSTNOSTI	PLOCHA (m ²)
1.01	zádveří, schodiště	společný prostor
1.09	předsín, chodba	9,09
1.10	koupelna	5,76
1.11	WC	1,68
1.12	obytný prostor, kuchyň	32,80
1.13	pokoj	13,60
1.14	pokoj	13,44

* Podlahová plocha jednotky dle IV č. 366/2013.
Uvedené výměry jsou orientační, nábytek včetně kuchyňné linky a není součástí standardního vybavení bytu.



POHLED ZE ZAHRADY



JUNG.CZ a.s.
ZRZAVÉHO 1082/10, 163 00 PRAHA 6 ŘEPY
IČ: 26 49 81 54, DIČ CZ26 49 81 54